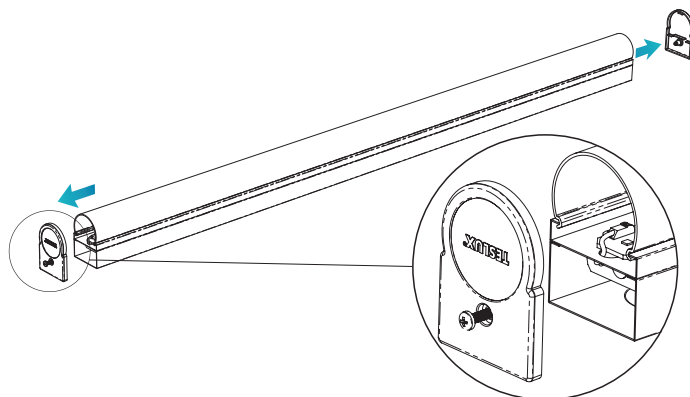


## Lineární svítidlo LINEAR

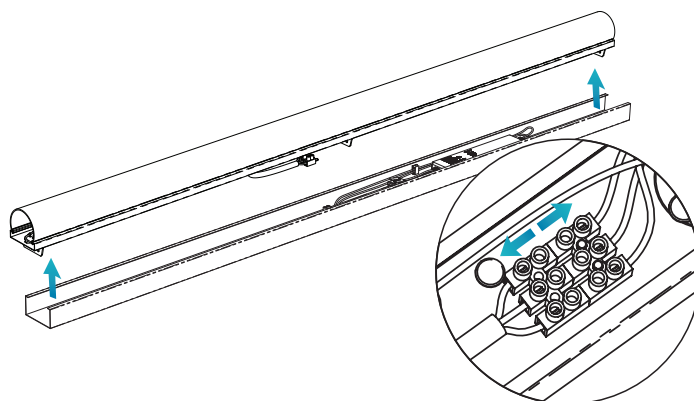
### 1 Odšroubujte boční krytky

Odšroubujte boční krytky křížovým šroubovákem a sundejte je z těla svítidla. Šrouby mají z vnitřní strany pojistný plastový kroužek. Nehrozí tak jejich vypadnutí. Krytky sundejte ze svítidla.



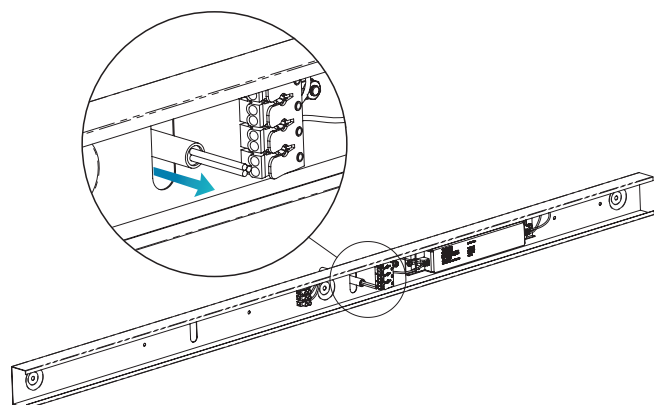
### 2 Rozdělte horní desku od základny a rozpojte svorkovnici

Horní desku rozpojíte tak, že ji na jedné straně prsty mírným tlakem odpojíte od základny a prodloužením tohoto pohybu ji oddělíte od základny. Poté rozpojte svorkovnici viz. obrázek.



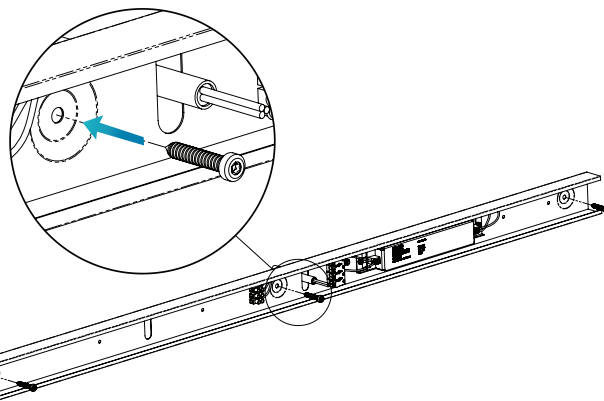
### 3 Proveďte přívodní kabel

Připravenými otvory proveďte přívodní kabel k přípojovací svorkovnici. Dle použití a způsobu instalace vyberte jeden z předpřipravených.



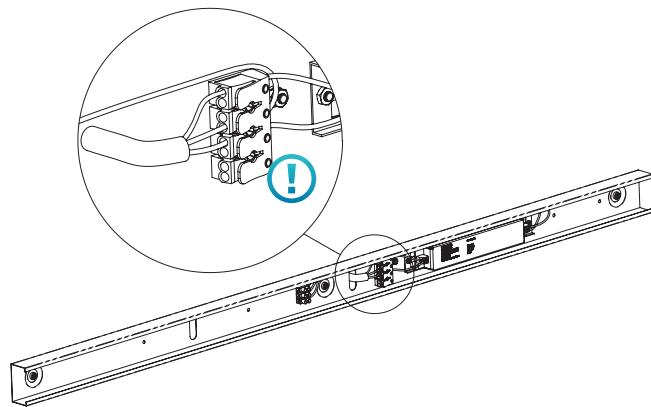
### 4 Připevněte svítidlo

Pomocí šroubů, nebo lankových nástavců připevněte tělo svítidla v připravených otvorech.



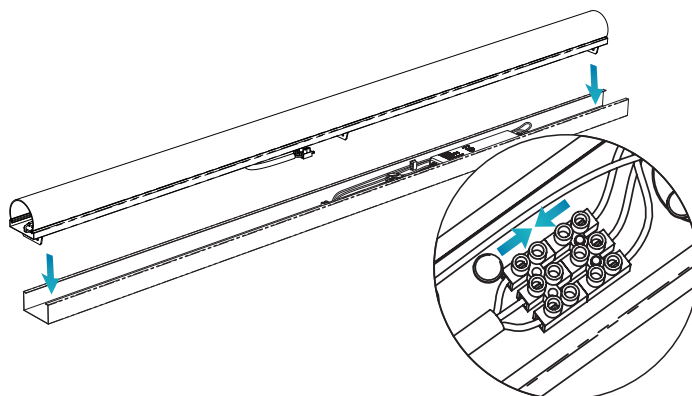
## 5 Připojte přívodní kabel

Připojte přívodní kabel do svorkovnice viz. obrázek dle symbolů uvedených na svorkovnici.



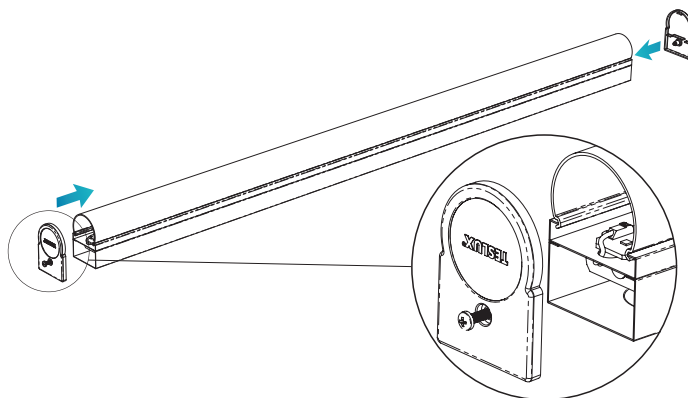
## 6 Připojte svorkovnici a spojte horní desku se základnou

Spojte svorkovnici viz. obrázek a spojte horní desku se základnou. Nejlepší postup je spojit desku nejdříve na jedné straně, zarovnat ji a poté spojit zbytek desky se základnou.



## 7 Přišroubujte boční krytky

Přiložte boční krytky na tělo svítidla, vyrovnejte a přišroubujte je křížovým šroubovákem.



### Zapojení a instalace svítidla

Elektrické zapojení svítidla smí provádět pouze k tomu autorizovaná osoba – předejdete tím nebezpečí úrazu elektrickým proudem a vzniku požáru. Vždy dbejte na správné zapojení jednotlivých vodičů! Lineární svítidla je možné instalovat přímo na podkladovou plochu, nebo zavěšení na závěsná lanka.

Montáž svítidla může být provedena samostatně nebo v sériovém zapojení, kde může být součástí jedné linie/fáze maximálně 40 kusů svítidel TLIN120A42N4, TLIN150A58N4, nebo TLIN180A68N4

Svítidla jsou vybavena konektory se svorkovnicí, kde jsou následující vstupy: N, L1, L2, PE.

Nouzové svítidlo - při použití svítidla v tomto provedení, slouží vstup L2 na svorkovnici, k zapojení dalšího vodiče pro trvalé napájení nouzového modulu uvnitř svítidla. Svítidlo se potom zapíná jen jako nouzové osvětlení při výpadku proudu.

### Upozornění

- Před instalací výrobku si nejprve pečlivě přečtete tento návod.
- Nepřipojujte svítidlo k elektrické síti před odstraněním ochranného obalu.
- Před instalací, demontáží nebo údržbou svítidla odpojte napájecí zdroj od přívodu elektrické energie.
- Nepoužívejte svítidlo v prostředí, které vykazuje teplotu a vlhkost mimo rozsah stanovený výrobcem jako provozní. Použitím svítidla v takovém prostředí se výrazně snižuje jeho životnost.
- Instalaci a údržbu svítidla musí vždy provádět pouze osoby s platnou kvalifikací dle vyhlášky č.50/1978 Sb.
- Nepoužívejte svítidlo v případě, že došlo k poškození svítidla nebo přívodního kabelu a jeho izolace. Kontrolu svítidla a kabeláže doporučujeme provádět pravidelně.
- V průběhu instalace zacházejte s výrobkem tak, aby nedošlo k jeho mechanickému poškození.
- Dodavatel ani výrobce zboží není zodpovědný za škody způsobené nesprávnou instalací v rozporu s tímto manuálem.
- Svítidlo připojte ke zdroji elektrické energie až po dokončení instalace.
- Nedotýkejte se svítidla, je-li zapnuté nebo zahřáté.
- V žádném případě se nepokoušejte opravit svítidlo sami, vždy jej předejte do rukou autorizovanému servisu.